

TEST 1

SVEUČILIŠTE U SPLITU / FAKULTET GRAĐEVINARSTVA, ARHITEKTURE I GEODEZIJE
Preddiplomski sveučilišni studij Arhitektura i urbanizam

Dodatna provjera znanja, vještina i sposobnosti za upis na prvu godinu studija u akademskoj godini 2020./2021.

Split, 07.07.2020. godine / TEST 1 / Početak 9.00 sati - trajanje rada 120 minuta

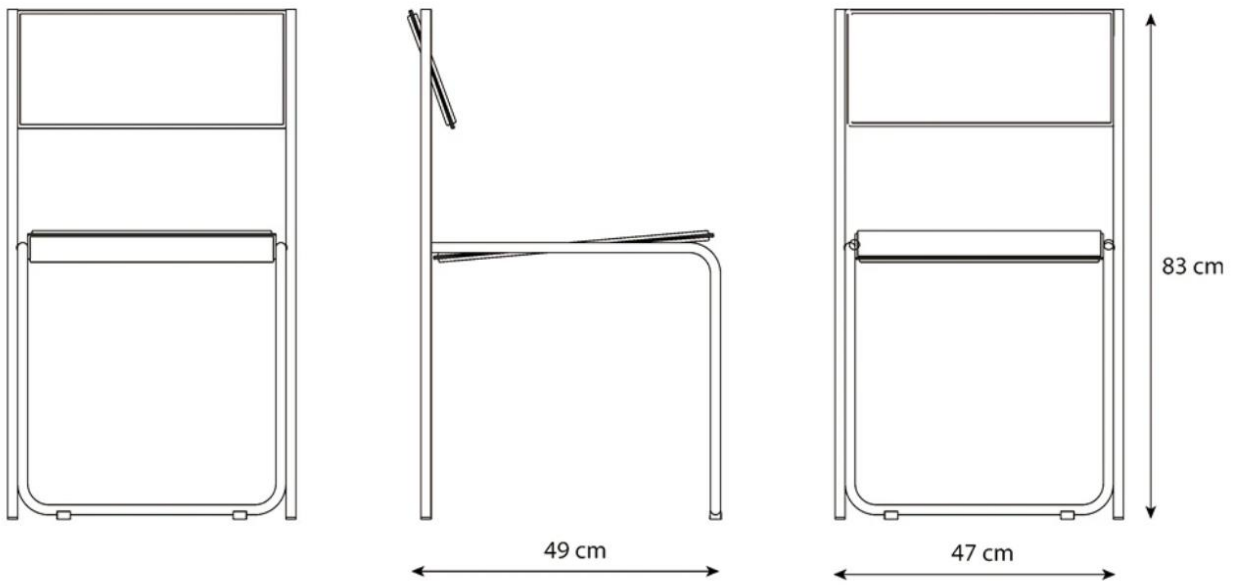
Zadatak je nacrtati

**PROSTORNI PRIKAZ SJEDALICA I LJUDSKE FIGURE IZ ZADANOG
SMJERA GLEDANJA**

Ušli ste u sobu u kojoj se nalaze dvije identične sjedalice (slika 1 i 2) postavljene tlocrtno kao na skici (slika 3). Na jednoj od tih sjedalice sjedi čovjek. Vi promatrate scenu iz sjedećeg položaja naznačenog na skici tlocrta (pozicija A). Zadatak je nacrtati prostorni prikaz dviju sjedalice i čovjeka koji sjedi na jednoj od njih. Ljudska figura prvenstveno služi kao mjerilo te je možete nacrtati stilizirano, bilježeci samo osnovne volumene bez detalja.

Voditi računa o proporcijama dijelova i cjeline te o veličini nacrtanog prostornog prikaza u odnosu na veličinu papira. .

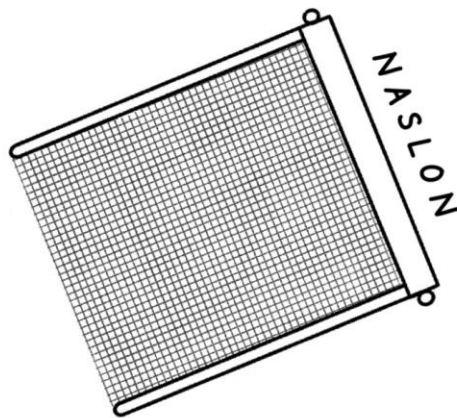
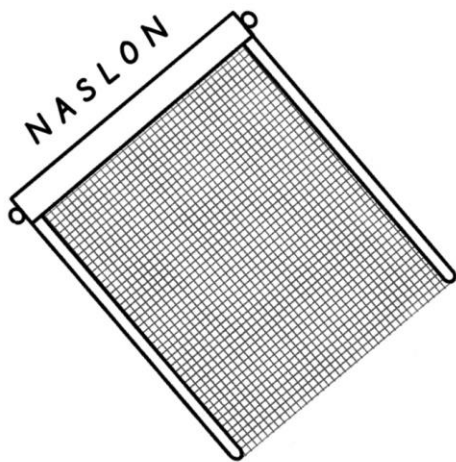
Na početku rada, kod postavljanja osnovnih oblika valja vući lagane crte; kad pristupnik ocijeni da je dobro postavio zadatak, poželjno je da selektivno pojača linije, koristeći mogućnost gradiranja intenziteta olovke od tamnog do svijetlog. Inzistirati na linearnosti crteža, bez sjenčanja, uz isticanje čistih oblika.



Slika 1



Slika 2



Pozicija A
Smjer iz kojega promatrate
zadanu kompoziciju