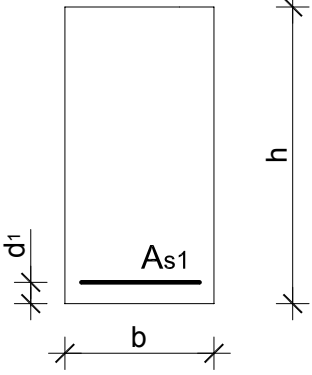


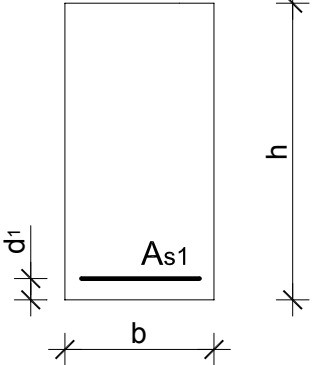
ZADATAK 1: Zadan je betonski presjek dimenzija $b/h=35/60$ cm, udaljenost težišta vlačne armature od ruba presjeka $d_1=5$ cm. Element je izrađen iz betona klase C 30/37, armiran s armaturom tipa B 500B. Element je opterećen računskim opterećenjem $M_{sd}=80$ kNm.

	<p>materijal:</p> <p>C 30/37; $f_{ck} = 30.0$ MPa $\gamma_c = 1.5$</p> <p>B 500B; $f_{yk} = 500.0$ MPa $\gamma_s = 1.15$</p> <p>opterećenje:</p> <p>$M_{sd} = 80$ kNm</p>
---	--

Izračunati:

- 1) Za deformaciju armature $\varepsilon_s = 10$ ‰ odrediti deformaciju betona ε_c ,
- 2) Izračunati položaj neutralne osi x ,
- 3) Izračunati krak unutrašnjih sila z ,
- 4) Izračunati potrebnu površinu vlačne armature A_{s1} ,
- 5) Za izračunatu armaturu A_{s1} odabrati odgovarajuće armaturne šipke i ucrtati ih u poprečni presjek.

ZADATAK 2: Zadan je betonski presjek dimenzija $b/h=30/50$ cm, udaljenost težišta vlačne armature od ruba presjeka $d_1=5$ cm. Element je izrađen iz betona klase C 25/30, armiran s B 500B.

	<p>materijal:</p> <p>C 25/30; $f_{ck} = 25.0$ MPa $\gamma_c = 1.5$</p> <p>B 500B; $f_{yk} = 500.0$ MPa $\gamma_s = 1.15$</p>
---	---

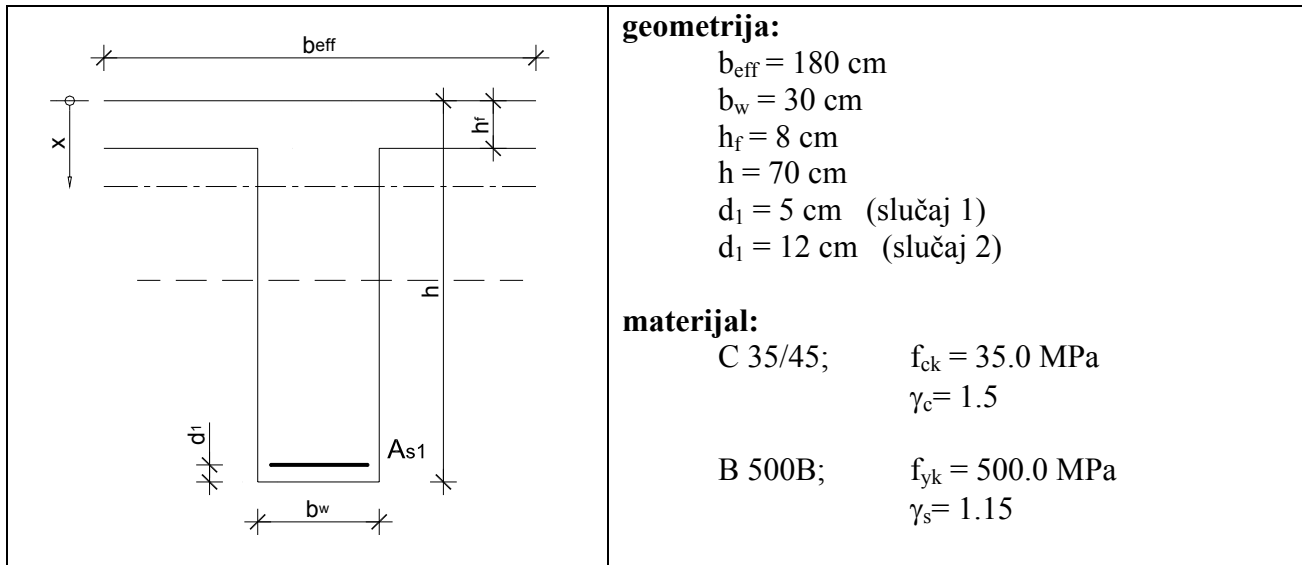
Izračunati granični moment nosivosti presjeka za:

- 1) $\varepsilon_{s1} = 10$ ‰
- 2) $\varepsilon_{s1} = 5$ ‰
- 3) $\varepsilon_{s1} = 3$ ‰.

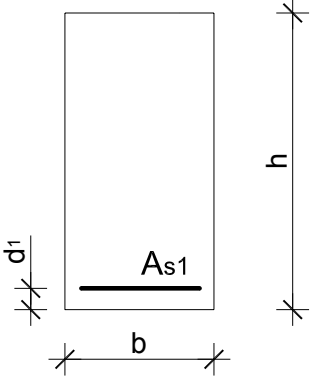
ZADATAK 3: Zadan je betonski T presjek, dimenzija prema crtežu. Element je izrađen iz betona klase C 35/45, armiran sa B 500B.

Potrebno je:

- 1) Za $M_{sd} = 150.0$ kNm odrediti položaj neutralne osi i vlačnu armaturu A_{s1} . Za izračunatu armaturu A_{s1} odabrati odgovarajuće armaturne šipke i ucrtati ih u poprečni presjek
- 2) Za $M_{sd} = 1800.0$ kNm odrediti položaj neutralne osi i vlačnu armaturu A_{s1} . Za izračunatu armaturu A_{s1} odabrati odgovarajuće armaturne šipke i ucrtati ih u poprečni presjek



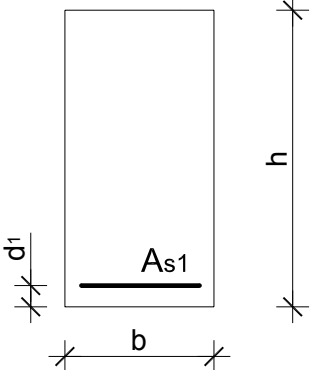
ZADATAK 1: Zadan je betonski presjek dimenzija $b/h=35/60$ cm, udaljenost težišta vlačne armature od ruba presjeka $d_1=5$ cm. Element je izrađen iz betona klase C 30/37, armiran s armaturom tipa B 500B. Element je opterećen računskim opterećenjem $M_{sd}=120$ kNm.

	<p>materijal:</p> <p>C 30/37; $f_{ck} = 30.0$ MPa $\gamma_c = 1.5$</p> <p>B 500B; $f_{yk} = 500.0$ MPa $\gamma_s = 1.15$</p> <p>opterećenje:</p> <p>$M_{sd} = 120$ kNm</p>
---	---

Izračunati:

- 1) Za deformaciju armature $\varepsilon_s=10$ ‰ odrediti deformaciju betona ε_c ,
- 2) Izračunati položaj neutralne osi x ,
- 3) Izračunati krak unutrašnjih sila z ,
- 4) Izračunati potrebnu površinu vlačne armature A_{s1} ,
- 5) Za izračunatu armaturu A_{s1} odabrati odgovarajuće armaturne šipke i ucrtati ih u poprečni presjek.

ZADATAK 2: Zadan je betonski presjek dimenzija $b/h=30/50$ cm, udaljenost težišta vlačne armature od ruba presjeka $d_1=5$ cm. Element je izrađen iz betona klase C 25/30, armiran s B 500B.

	<p>materijal:</p> <p>C 25/30; $f_{ck} = 25.0$ MPa $\gamma_c = 1.5$</p> <p>B 500B; $f_{yk} = 500.0$ MPa $\gamma_s = 1.15$</p>
---	---

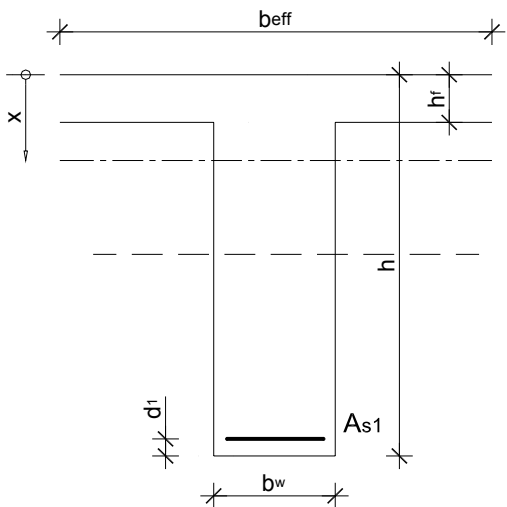
Izračunati granični moment nosivosti presjeka za:

- 1) $\varepsilon_{s1}=10$ ‰
- 2) $\varepsilon_{s1}=5$ ‰
- 3) $\varepsilon_{s1}=3$ ‰ .

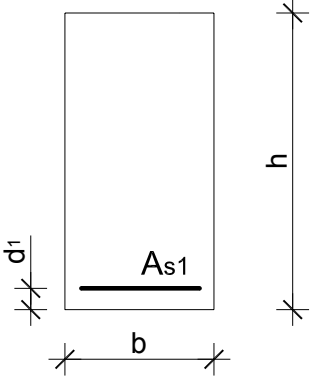
ZADATAK 3: Zadan je betonski T presjek, dimenzija prema crtežu. Element je izrađen iz betona klase C 35/45, armiran sa B 500B.

Potrebno je:

- 1) Za $M_{sd} = 220.0$ kNm odrediti položaj neutralne osi i vlačnu armaturu A_{s1} . Za izračunatu armaturu A_{s1} odabrati odgovarajuće armaturne šipke i ucrtati ih u poprečni presjek
- 2) Za $M_{sd} = 2100.0$ kNm odrediti položaj neutralne osi i vlačnu armaturu A_{s1} . Za izračunatu armaturu A_{s1} odabrati odgovarajuće armaturne šipke i ucrtati ih u poprečni presjek

	<p>geometrija:</p> <p>$b_{eff} = 180$ cm $b_w = 30$ cm $h_f = 8$ cm $h = 70$ cm $d_1 = 5$ cm (slučaj 1) $d_1 = 12$ cm (slučaj 2)</p> <p>materijal:</p> <p>C 35/45; $f_{ck} = 35.0$ MPa $\gamma_c = 1.5$</p> <p>B 500B; $f_{yk} = 500.0$ MPa $\gamma_s = 1.15$</p>
--	---

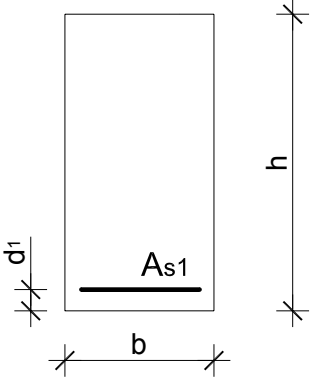
ZADATAK 1: Zadan je betonski presjek dimenzija $b/h=35/60$ cm, udaljenost težišta vlačne armature od ruba presjeka $d_1=5$ cm. Element je izrađen iz betona klase C 30/37, armiran s armaturom tipa B 500B. Element je opterećen računskim opterećenjem $M_{sd}=150$ kNm.

	<p>materijal:</p> <p>C 30/37; $f_{ck} = 30.0$ MPa $\gamma_c = 1.5$</p> <p>B 500B; $f_{yk} = 500.0$ MPa $\gamma_s = 1.15$</p> <p>opterećenje:</p> <p>$M_{sd} = 150$ kNm</p>
---	---

Izračunati:

- 1) Za deformaciju armature $\varepsilon_s = 10$ ‰ odrediti deformaciju betona ε_c ,
- 2) Izračunati položaj neutralne osi x ,
- 3) Izračunati krak unutrašnjih sila z ,
- 4) Izračunati potrebnu površinu vlačne armature A_{s1} ,
- 5) Za izračunatu armaturu A_{s1} odabrati odgovarajuće armaturne šipke i ucrtati ih u poprečni presjek.

ZADATAK 2: Zadan je betonski presjek dimenzija $b/h=30/50$ cm, udaljenost težišta vlačne armature od ruba presjeka $d_1=5$ cm. Element je izrađen iz betona klase C 25/30, armiran s B 500B.

	<p>materijal:</p> <p>C 25/30; $f_{ck} = 25.0$ MPa $\gamma_c = 1.5$</p> <p>B 500B; $f_{yk} = 500.0$ MPa $\gamma_s = 1.15$</p>
---	---

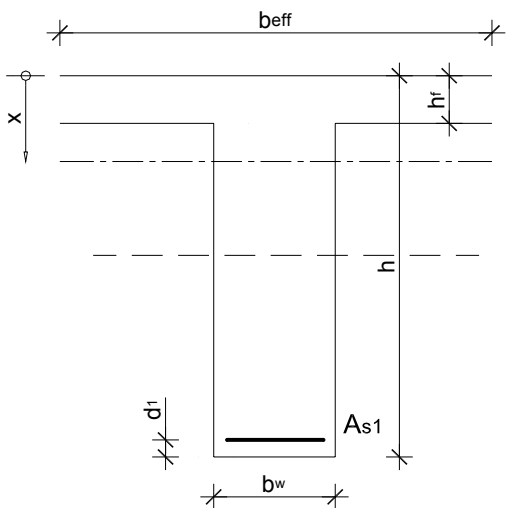
Izračunati granični moment nosivosti presjeka za:

- 1) $\varepsilon_{s1} = 10$ ‰
- 2) $\varepsilon_{s1} = 5$ ‰
- 3) $\varepsilon_{s1} = 3$ ‰

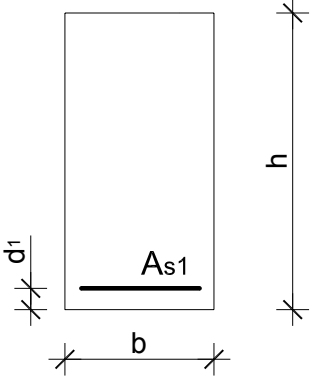
ZADATAK 3: Zadan je betonski T presjek, dimenzija prema crtežu. Element je izrađen iz betona klase C 35/45, armiran sa B 500B.

Potrebno je:

- 1) Za $M_{sd} = 280.0$ kNm odrediti položaj neutralne osi i vlačnu armaturu A_{s1} . Za izračunatu armaturu A_{s1} odabrati odgovarajuće armaturne šipke i ucrtati ih u poprečni presjek
- 2) Za $M_{sd} = 1700.0$ kNm odrediti položaj neutralne osi i vlačnu armaturu A_{s1} . Za izračunatu armaturu A_{s1} odabrati odgovarajuće armaturne šipke i ucrtati ih u poprečni presjek

	<p>geometrija:</p> <p>$b_{eff} = 180$ cm $b_w = 30$ cm $h_f = 8$ cm $h = 70$ cm $d_1 = 5$ cm (slučaj 1) $d_1 = 12$ cm (slučaj 2)</p> <p>materijal:</p> <p>C 35/45; $f_{ck} = 35.0$ MPa $\gamma_c = 1.5$</p> <p>B 500B; $f_{yk} = 500.0$ MPa $\gamma_s = 1.15$</p>
--	---

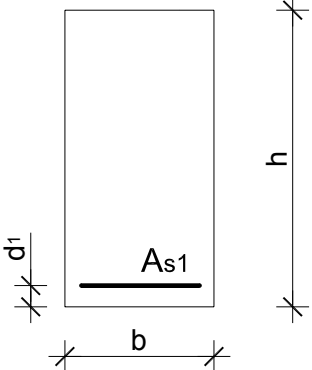
ZADATAK 1: Zadan je betonski presjek dimenzija $b/h=35/60$ cm, udaljenost težišta vlačne armature od ruba presjeka $d_1=5$ cm. Element je izrađen iz betona klase C 30/37, armiran s armaturom tipa B 500B. Element je opterećen računskim opterećenjem $M_{sd}=160$ kNm.

	<p>materijal:</p> <p>C 30/37; $f_{ck} = 30.0$ MPa $\gamma_c = 1.5$</p> <p>B 500B; $f_{yk} = 500.0$ MPa $\gamma_s = 1.15$</p> <p>opterećenje:</p> <p>$M_{sd} = 160$ kNm</p>
---	---

Izračunati:

- 1) Za deformaciju armature $\varepsilon_s = 10$ ‰ odrediti deformaciju betona ε_c ,
- 2) Izračunati položaj neutralne osi x ,
- 3) Izračunati krak unutrašnjih sila z ,
- 4) Izračunati potrebnu površinu vlačne armature A_{s1} ,
- 5) Za izračunatu armaturu A_{s1} odabrati odgovarajuće armaturne šipke i ucrtati ih u poprečni presjek.

ZADATAK 2: Zadan je betonski presjek dimenzija $b/h=30/50$ cm, udaljenost težišta vlačne armature od ruba presjeka $d_1=5$ cm. Element je izrađen iz betona klase C 25/30, armiran s B 500B.

	<p>materijal:</p> <p>C 25/30; $f_{ck} = 25.0$ MPa $\gamma_c = 1.5$</p> <p>B 500B; $f_{yk} = 500.0$ MPa $\gamma_s = 1.15$</p>
---	---

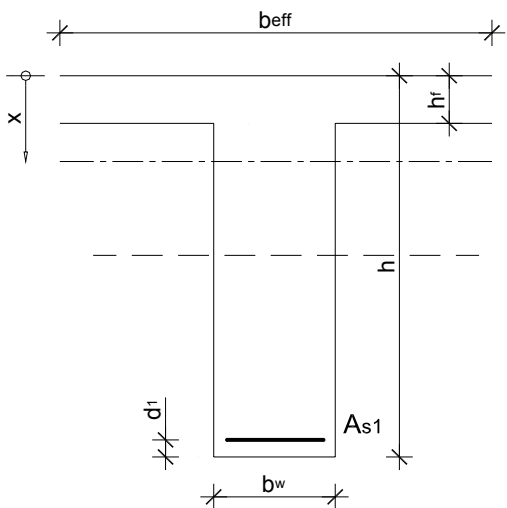
Izračunati granični moment nosivosti presjeka za:

- 1) $\varepsilon_{s1} = 10$ ‰
- 2) $\varepsilon_{s1} = 5$ ‰
- 3) $\varepsilon_{s1} = 3$ ‰.

ZADATAK 3: Zadan je betonski T presjek, dimenzija prema crtežu. Element je izrađen iz betona klase C 35/45, armiran sa B 500B.

Potrebno je:

- 1) Za $M_{sd} = 300.0$ kNm odrediti položaj neutralne osi i vlačnu armaturu A_{s1} . Za izračunatu armaturu A_{s1} odabrati odgovarajuće armaturne šipke i ucrtati ih u poprečni presjek
- 2) Za $M_{sd} = 1600.0$ kNm odrediti položaj neutralne osi i vlačnu armaturu A_{s1} . Za izračunatu armaturu A_{s1} odabrati odgovarajuće armaturne šipke i ucrtati ih u poprečni presjek

	<p>geometrija:</p> <p>$b_{eff} = 180$ cm $b_w = 30$ cm $h_f = 8$ cm $h = 70$ cm $d_1 = 5$ cm (slučaj 1) $d_1 = 12$ cm (slučaj 2)</p> <p>materijal:</p> <p>C 35/45; $f_{ck} = 35.0$ MPa $\gamma_c = 1.5$</p> <p>B 500B; $f_{yk} = 500.0$ MPa $\gamma_s = 1.15$</p>
--	---