



**Fakultet građevinarstva, arhitekture i
geodezije Sveučilište u Splitu**

VJEŽBE 8

DERIVACIJSKI TIP HIDROENERGETSKOG POSTROJENJA

- PROTOK: GLAVNA ULAZNA VELIČINA U
POSTUPKU DIMENZIONIRANJA**
- UPRAVLJANJE OBJEKTIMA ZA
REGULACIJU PROTOKA**





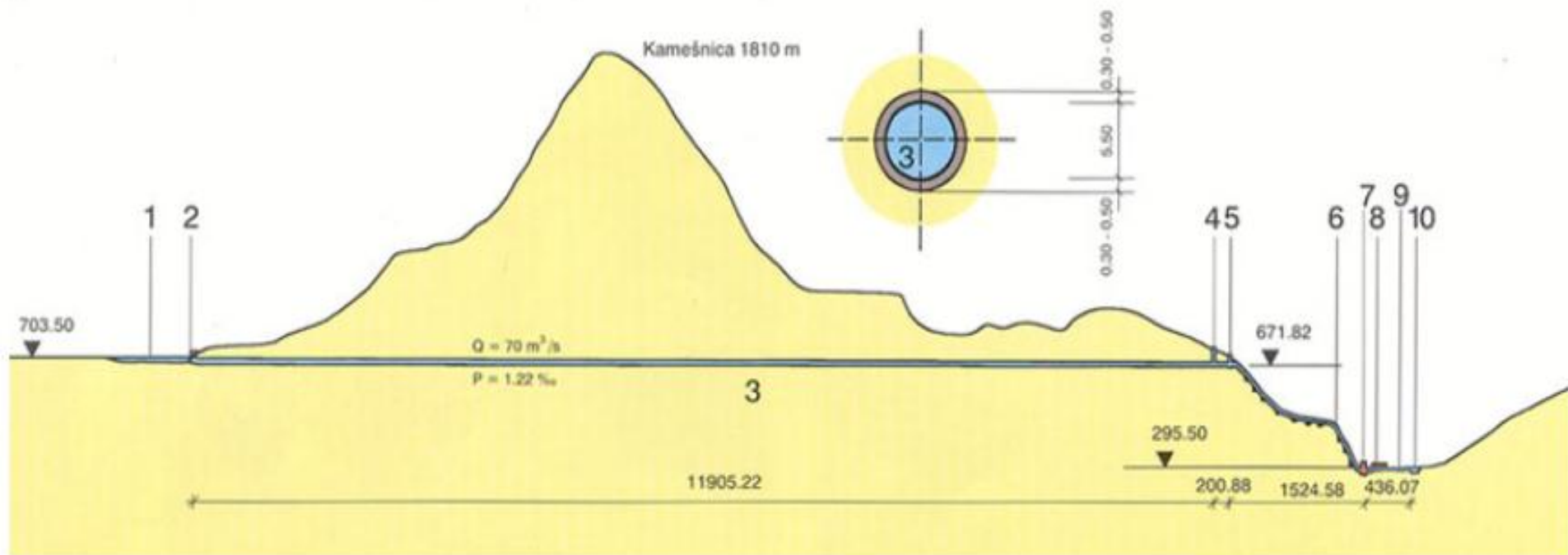
HE Orlovac je derivacijska hidroelektrana koja vodu dobiva iz kompenzacijskog bazena Lipa, povezanog reverzibilnim kanalom s akumulacijom Buško blato.

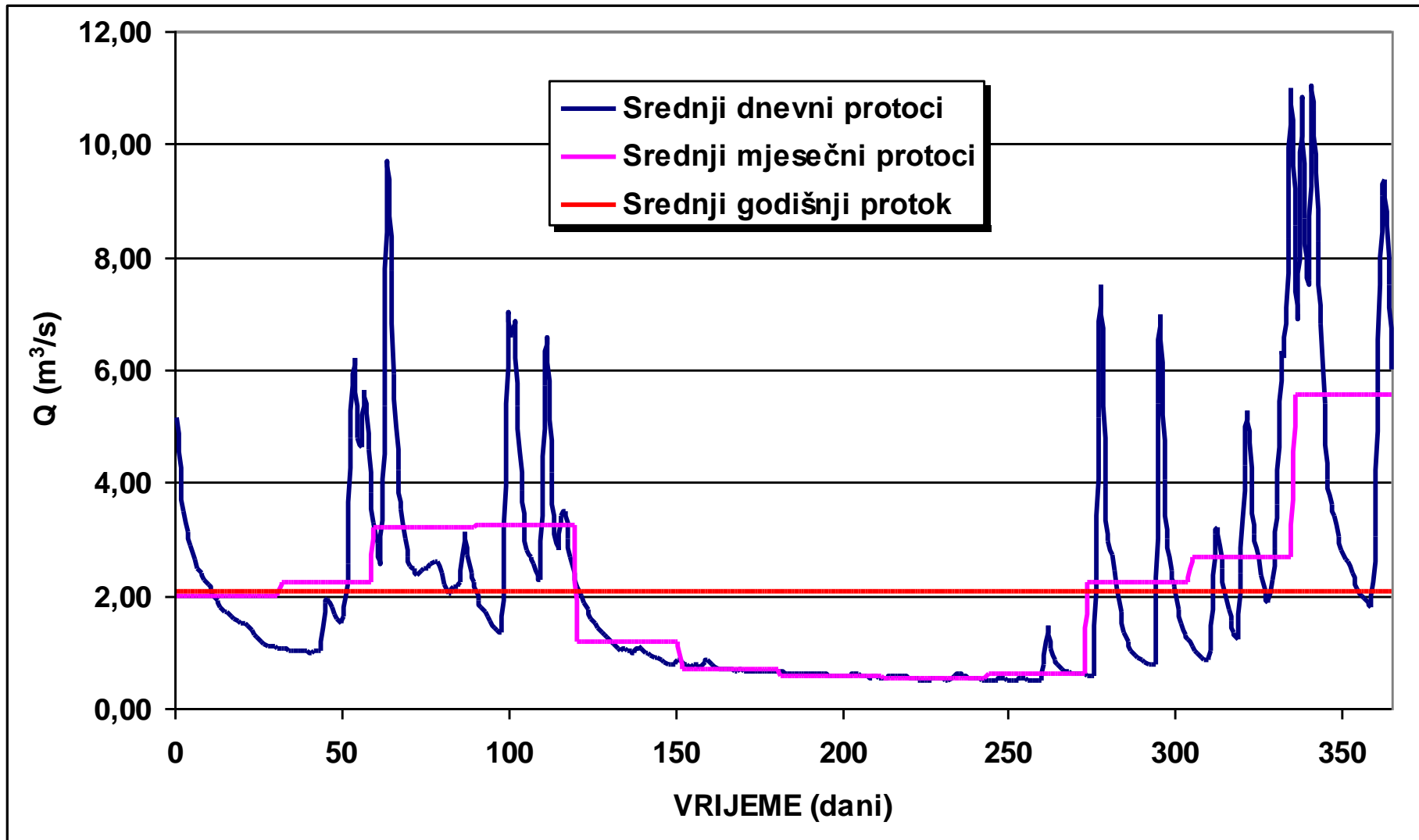
Iz kompenzacijskog bazena Lipa voda ide dovodnim tunelom dužine 12100 m, promjera 5,5 m i propusne moći 70 m³/s, te tlačnim cjevovodom do strojarnice HE Orlovac. Tlačni cjevovod položen je na otvorenom. Dug je 1577 m i ima promjer od 4,1 m pri vrhu, a 3,65 m na kraju.

U strojarnici su smještene tri proizvodne jedinice, s Francis turbinama, instaliranog protoka 23,3 m³/s svaka, te tri sinkrona generatora snage 79 MW. Instalirana snaga HE Orlovac iznosi 237 MW (3x79), a prosječna godišnja proizvodnja 365 GWh. Nakon što prođe kroz turbine, voda se odvodi kratkim betonskim kanalom do rijeke Rude, koja se kao lijevi pritok ulijeva u Cetinu na Sinjskom polju neposredno prije Trilja. Voda propuštena kroz HE Orlovac završava, nakon prosječno 2 sata kašnjenja, u kompenzacijskom bazenu Đale.

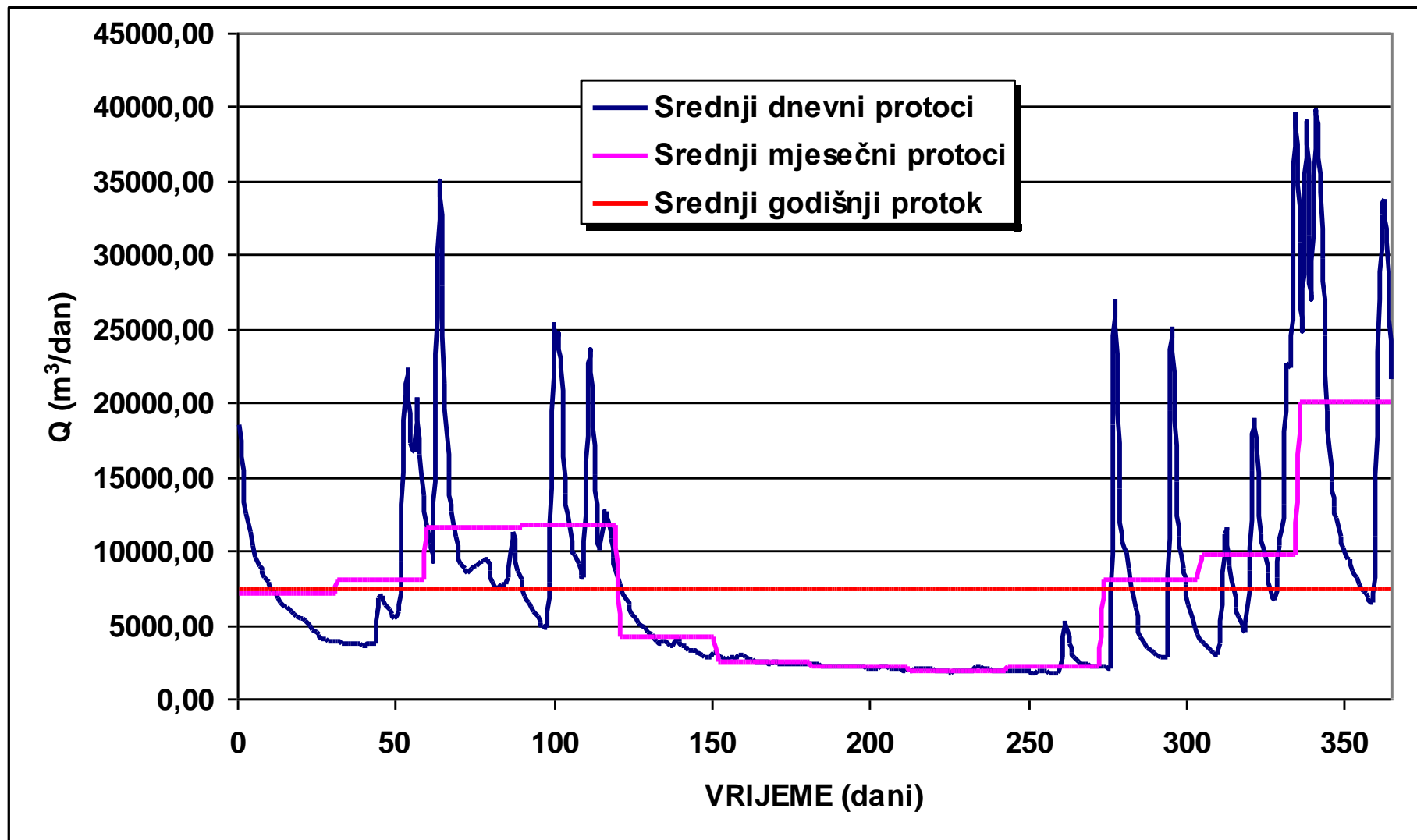
- 1 KOMPENZACIJSKI BAZEN LIPA
- 2 ULAZNA GRAĐEVINA DOVODNOG TUNELA
- 3 DOVODNI TUNEL
- 4 VODNA KOMORA
- 5 ZASUNSKA KOMORA

- 6 ČELIČNI TLAČNI CJEVOVOD
- 7 STROJARNICA
- 8 RASKLOPNO POSTROJENJE
- 9 ODVODNI KANAL
- 10 RIJEKA RUDA

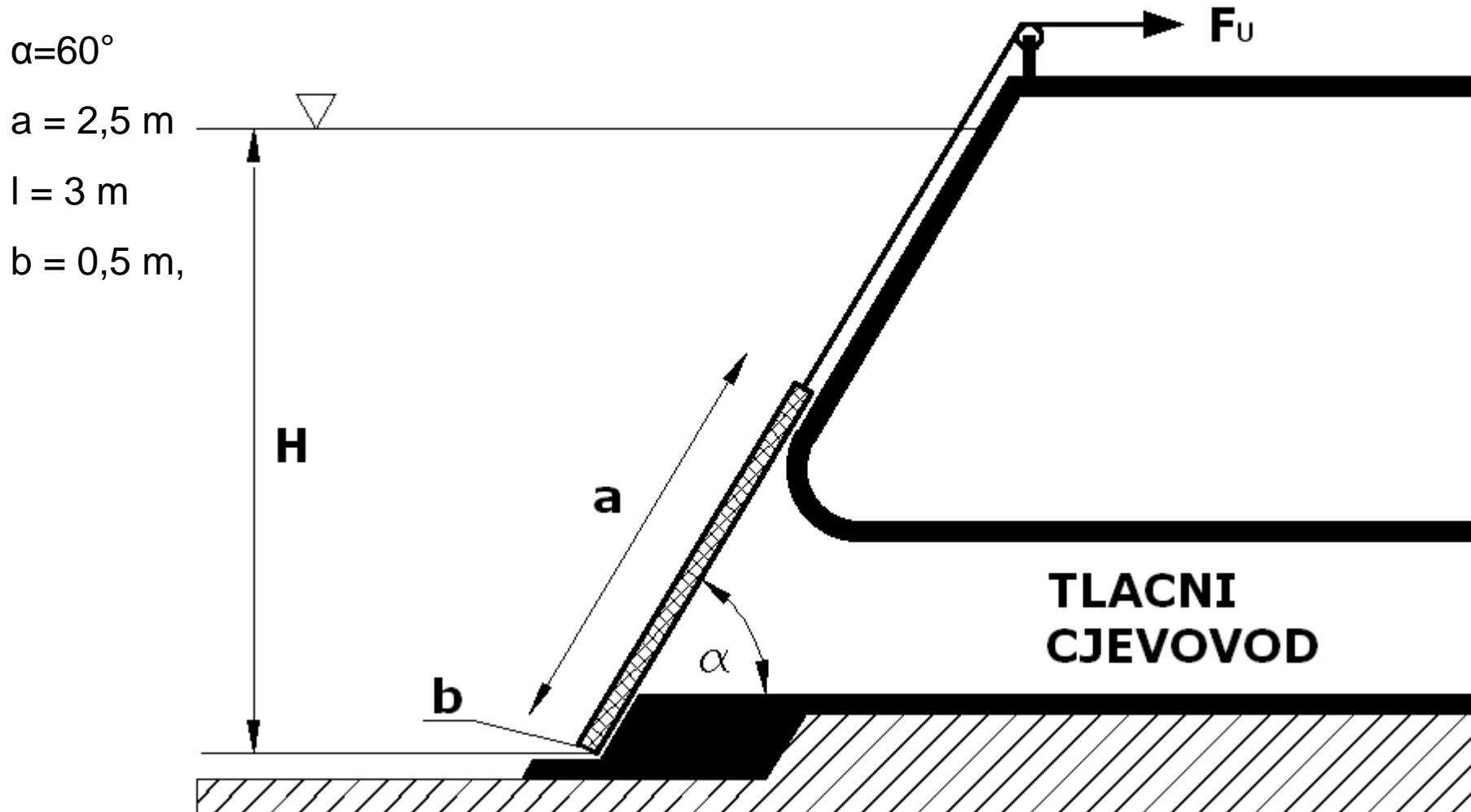




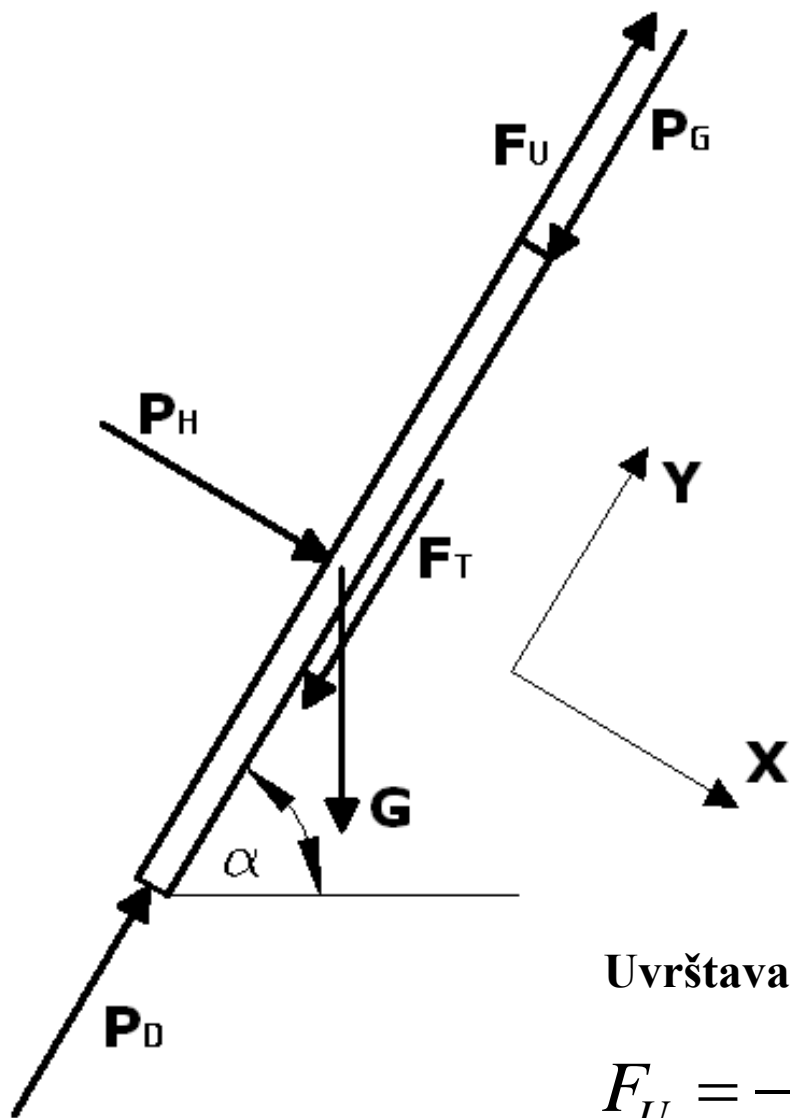
Srednji dnevni, mjesečni i godišnji protoci mogu se iskazati u bilo kojoj mjernoj jedinici za protok (m^3/s , m^3/h , m^3/dan ,...)



2. ZADATAK: Tablastim zatvaračem oblika prema slici, vrši se regulacija protoka na ulaznoj građevini. Manevar otvaranja i zatvaranja obavlja se čeličnim užetom. Razina vode u jezeru je 12 m, masa zatvarača 2900 kg, a koeficijent trenja na vodilici je 0,35 . Kolika je sila potrebna za podizanje zatvarača iz početnog položaja na slici, uz uvjet da se zanemari trenje na uređaju za namatanje čeličnog užeta?



Tablasti zatvarač promatra se kao statički određen sustav u lokalnom koordinatnom sustavu:



Za određivanje minimalne sile koja je potrebna za pomicanje zatvarača iz početnog položaja dovoljan je uvjet ravnoteže svih sila koje djeluju na zatvarač u y smjeru:

$$P_G + F_T + G \sin \alpha = P_D + F_U$$

$$F_U = -P_D + F_T + G \sin \alpha + P_G$$

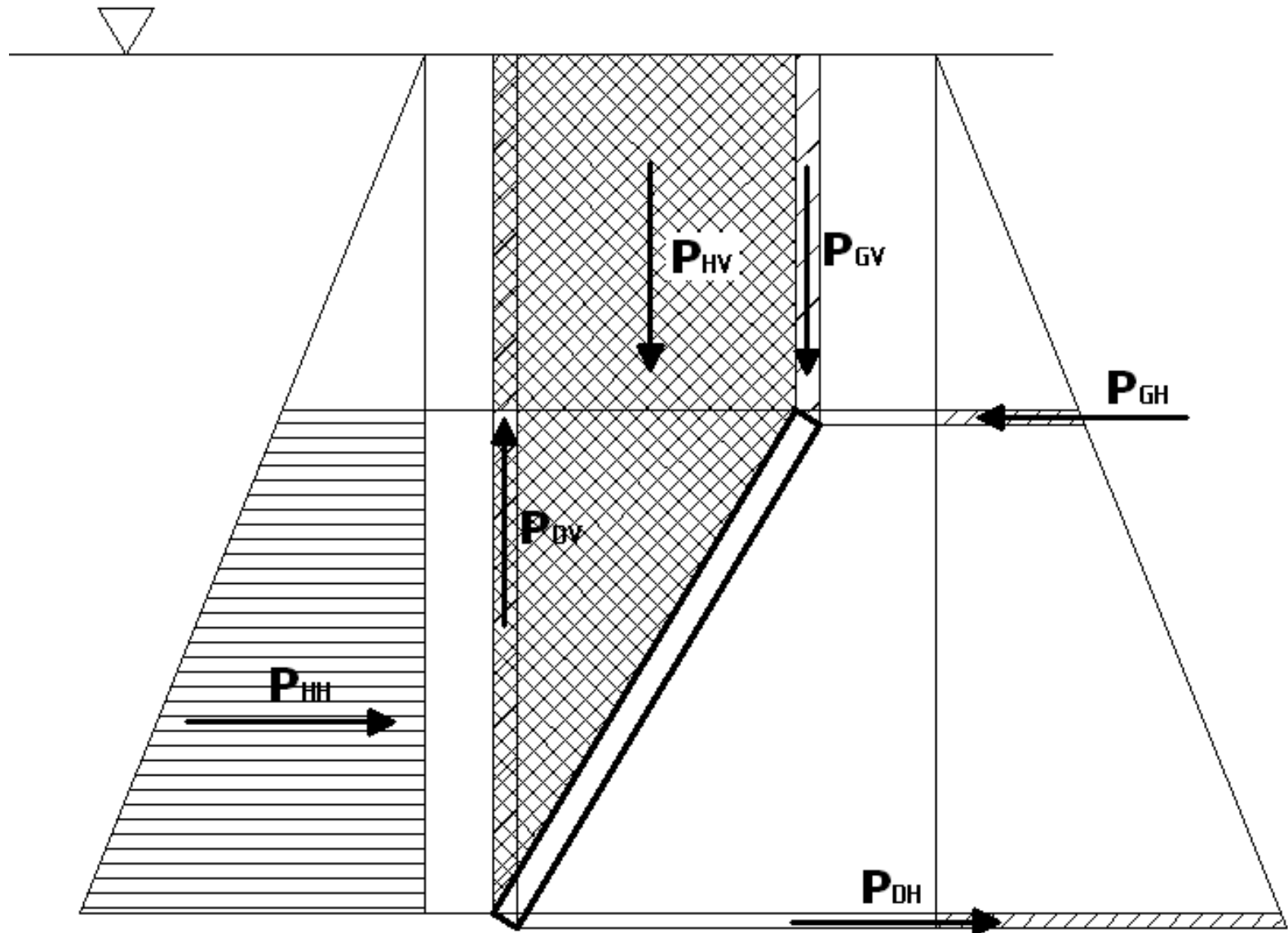
Sila trenja može se izraziti kao:

$$F_T = (P_H + G \cos \alpha) \cdot \mu$$

Uvrštavanjem u jednadžbu ravnoteže slijedi:

$$F_U = -P_D + (P_H + G \cos \alpha) \cdot \mu + G \sin \alpha + P_G$$

Sve veličine u prethodnom izrazu dobiju se iz jednadžbe hidrostatskog tlaka:



$$P_H = \rho g \left(H - \frac{a}{2} \sin \alpha - b \cos \alpha \right) \cdot al = 784,86 \text{ kN}$$

$$P_G = \rho g \left(H - a \sin \alpha - \frac{b}{2} \cos \alpha \right) \cdot al = 142,88 \text{ kN}$$

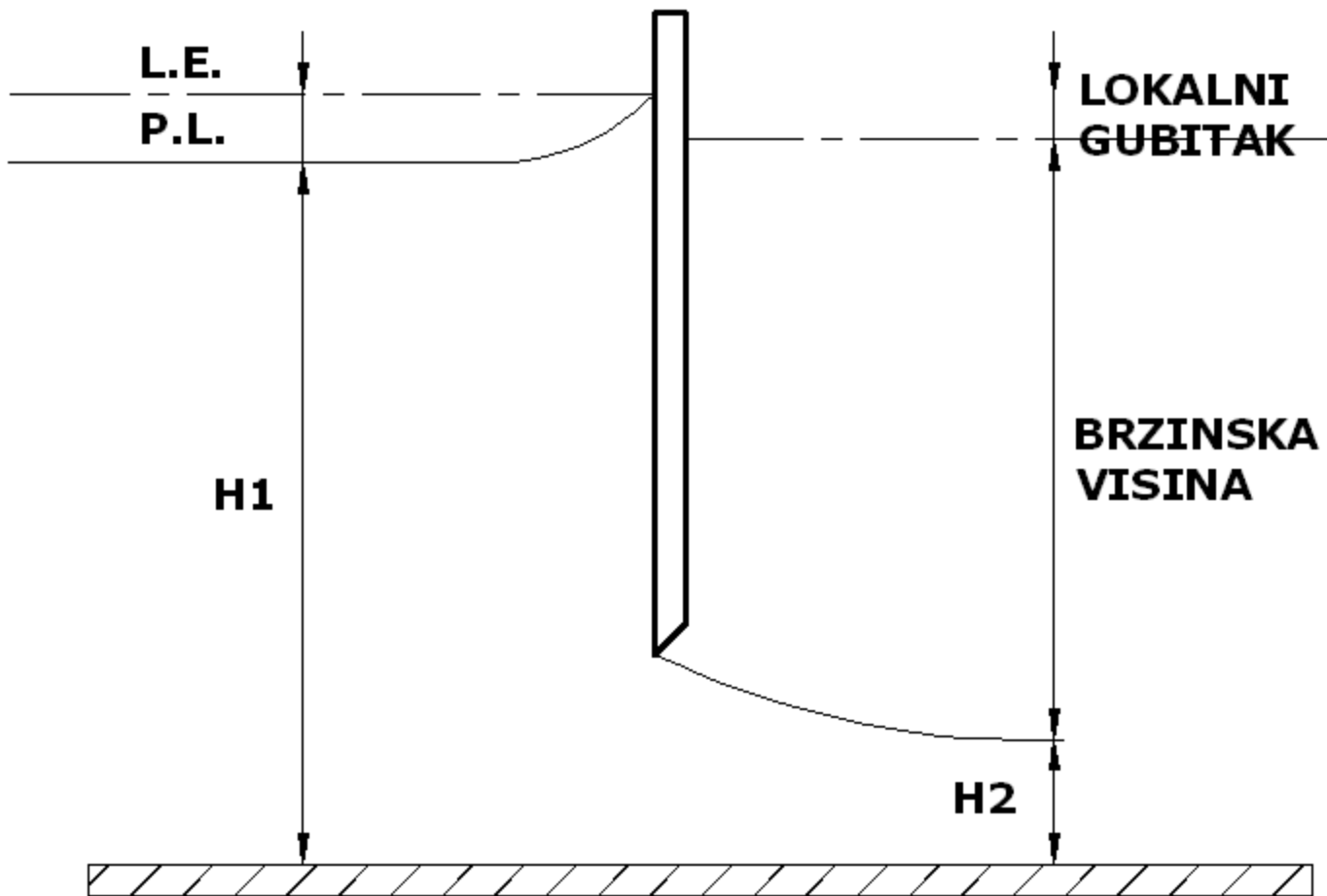
$$P_D = \rho g \left(H - \frac{b}{2} \cos \alpha \right) \cdot al = 174,74 \text{ kN}$$

$$F_T = \left(P_H + (m_{TZ} - m_V) g \cos \alpha \right) \cdot \mu = 279,68 \text{ kN}$$

$$F_U = F_T + G \sin \alpha + P_G - P_D$$

$$F_U = 272,46 \text{ kN}$$

3. ZADATAK: Na vodozahvatu, u kanalu pravokutnog oblika, voda istječe ispod zapornice. Dubina vode u kanalu je 4 m, a ustava je podignuta 0,3 m od dna kanala. Širina zapornice je 8 m. Koeficijent kontrakcije mlaza koji istječe ispod zapornice je 0,603 , a koeficijent lokalnog otpora istjecanja $\xi = 0,1$. Potrebno je odrediti silu kojom voda djeluje na zapornicu. Zanemariti trenje tekućine o podlogu!



Bernoulijeva jednadžba za dva presjeka sa različitim strana zapornice:

$$H_1 + \frac{V_1^2}{2g} = \varepsilon a + \frac{V_2^2}{2g} + \xi \frac{V_2^2}{2g}$$

Jednadžba kontinuiteta:

$$Q = V_1 \cdot b \cdot H_1 = V_2 \cdot b \cdot \varepsilon a$$

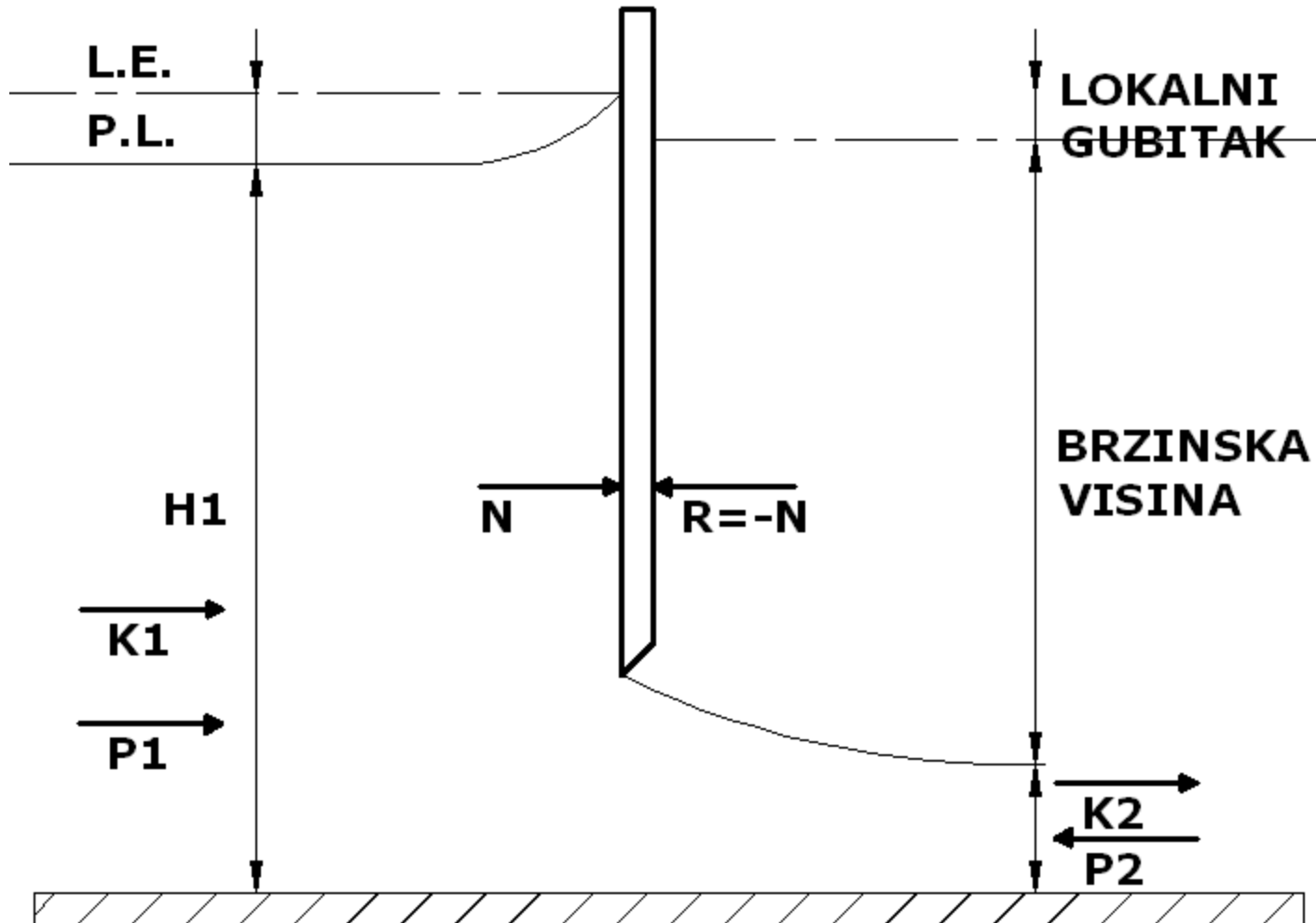
Slijedi:

$$V_1 H_1 = V_2 \varepsilon a \Rightarrow \frac{V_1}{V_2} = \frac{\varepsilon a}{H_1}$$

$$V_2 = \sqrt{\frac{2g(H_1 - \varepsilon a)}{(1 + \xi) - \frac{\varepsilon^2 a^2}{H_1^2}}} = 8,26 \text{ m/s} \Rightarrow V_1 = 0,373 \text{ m/s}$$

Primjenjujući zakon održanja količine gibanja:

$$K_2 - K_1 = P_1 + P_2 + R$$



$$K_2 = \rho Q V_2 = 1000 \text{ kg/m}^3 \cdot 11,94 \text{ m}^3 / \text{s} \cdot 8,26 \text{ m/s} = 98,624 \text{ kN}$$

$$K_1 = \rho Q V_1 = 1000 \text{ kg/m}^3 \cdot 11,94 \text{ m}^3 / \text{s} \cdot 0,373 \text{ m/s} = 4,453 \text{ kN}$$

$$P_2 = \frac{1}{2} \rho g H_2^2 b = 1,284 \text{ kN}$$

$$P_1 = \frac{1}{2} \rho g H_1^2 b = 627,84 \text{ kN}$$

$$K_2 - K_1 - P_1 - P_2 = R = -N$$

$$R = -N = 532,385 \text{ kN}$$

